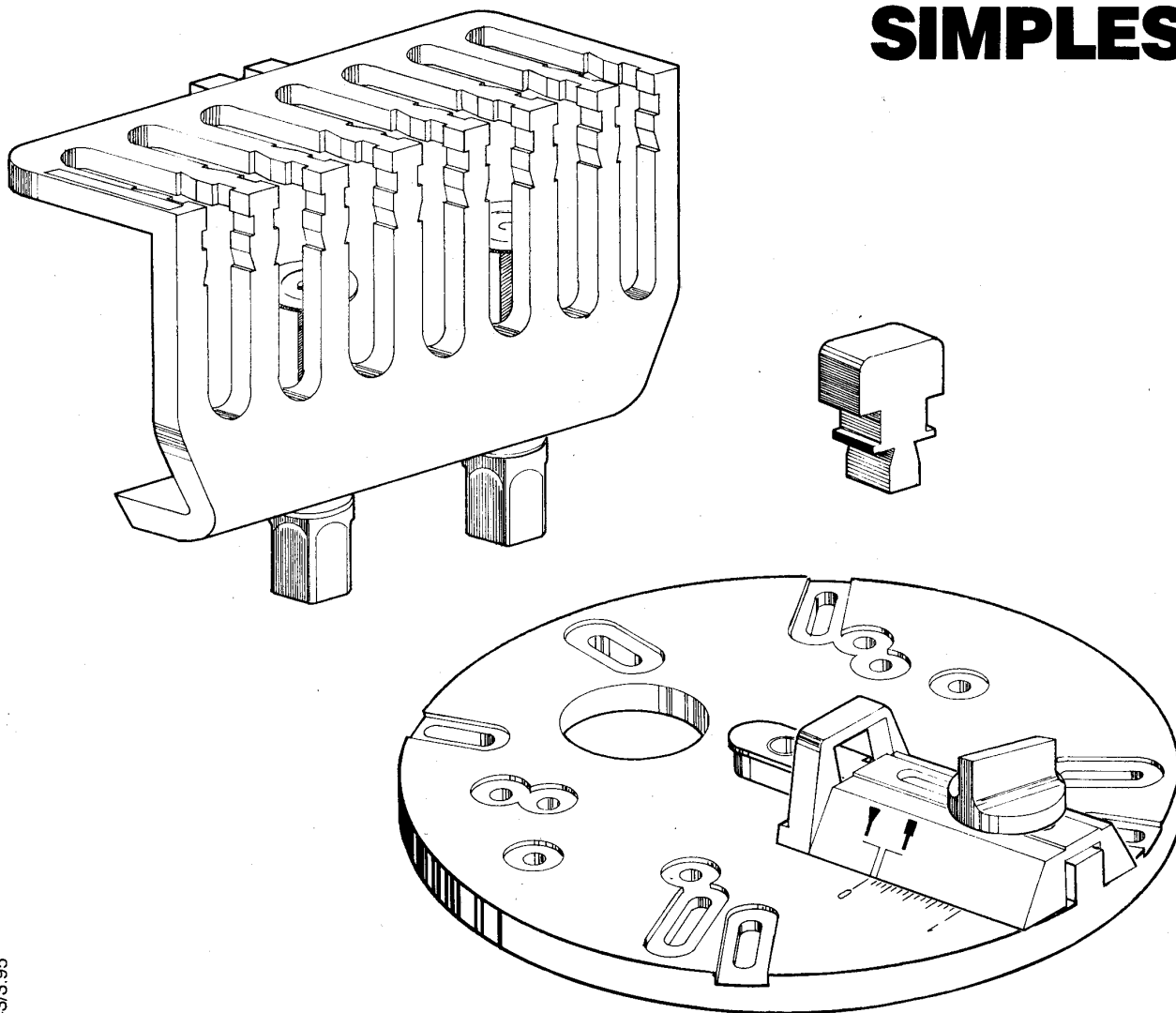


wolcraft®

4250

ROUTER DOVETAIL/ BOX JOINT JIG

TOUPIE AVEC GABARIT POUR QUEUES D'ARONDE/QUEUES SIMPLES



Teile-Nr. 116310043/3.95

INSTRUCTION MANUAL

NOTICE D'UTILISATION

CONTENTS

Safety Rules For All Tools	3
Points To Note Before Starting	4
Dovetailer Assembly	5
Assembly To Router	5
Using The Template	6
Pieces Over 6" Wide	9
Face Jointing	9
Parts List	10
Warranty	11
Other wolfcraft® Tools And Accessories	12

IMPORTANT! GENERAL RULES OF SAFETY FOR POWER TOOLS.

The use of any power tool requires a certain degree of caution. Following a few common sense rules will reduce the risk of personal injury, and increase overall satisfaction with the operation of the tool. Failure to follow these guidelines could result in damage to the unit, or injury to the operator.

In addition, this tool was designed for specific applications which are outlined in this manual. wolfcraft® strongly recommends that this tool NOT be modified and/or used for any application other than those for which it is designed. If you have any questions about a particular application, *contact wolfcraft® before you attempt the application.*

TABLE DES MATIÈRES

Règles générales de sécurité pour outils mécaniques	3
Points à noter avant de commencer	4
Assemblage de la gabarit pour queues d'aronde/queues simples	5
Montage à la toupie	5
Emploi du gabarit	6
Morceaux de plus de 6"	9
Joint en surface	9
Liste des pièces	10
Garantie limitée	11
Autres outils et accessoires wolfcraft®	12

IMPORTANT! RÈGLES GÉNÉRALES DE SÉCURITÉ POUR OUTILS MÉCANIQUES.

Un certain degré de prudence est requis dans le maniement de tout outil mécanique. En suivant quelques règles de bon sens on peut diminuer les risques de blessures et augmenter la satisfaction générale dans le rendement de l'outil. L'inobservation de ces règles de sécurité peut causer des dommages à l'unité ou des blessures à l'opérateur.

De plus, cet outil fut conçu pour certains usages spécifiques décrits dans ce manuel. Il est recommandé fortement par wolfcraft® que cet outil NE soit modifié et/ou utilisé pour aucun autre usage que celui pour lequel il a été conçu. Si vous avez des questions à poser quant à un usage particulier, *communiquer avec wolfcraft® avant de vous servir de l'outil.*

SAFETY RULES FOR ALL TOOLS

- 1. KNOW YOUR POWER TOOL.** Read the owner's manual carefully before use. Learn the tool's applications and limitations, as well as the specific potential hazards involved in its use.
- 2. KEEP GUARDS IN PLACE** and in working order.
- 3. GROUND ALL TOOLS.** This tool is equipped with a three-prong plug, and it should be plugged into a three-hole electrical outlet. If an adapter is used to accommodate a two-prong outlet, the adapter lug must be attached to a known ground, such as the outlet holding screw. Never remove the third prong.
- 4. REMOVE ADJUSTING KEYS AND WRENCHES.** Make it a habit to check that keys and adjusting wrenches are removed from the tool before operating.
- 5. KEEP WORK AREA CLEAN.** Cluttered areas and benches invite accidents.
- 6. AVOID POTENTIAL DANGERS.** Don't use power tools in damp or wet locations, or expose them to rain. Keep work area well lighted.
- 7. KEEP CHILDREN AND VISITORS AWAY.** Distractions can easily lead to accidents—your own or others'.
- 8. MAKE YOUR WORKSHOP CHILDPROOF.** Use padlocks, master switches, or remove start keys.
- 9. DON'T FORCE THE TOOL.** It will do the job better and safer at the rate for which it was designed.
- 10. USE THE RIGHT TOOL FOR THE JOB.** Makeshift applications seldom work. The right tool makes the job go better.
- 11. WEAR PROPER APPAREL.** No loose clothing, gloves, neckties, or jewelry to get caught in moving parts. Non-slip footwear is recommended. Wear protective hair covering to contain long hair.
- 12. USE SAFETY GLASSES.** Also use face or dust mask if cutting operation is dusty.
- 13. DON'T OVERREACH.** Keep your proper footing and balance at all times.
- 14. MAINTAIN TOOLS IN TOP CONDITION.** Keep tools sharp and clean for best and safest performance. Follow instructions for lubricating and changing accessories.
- 15. DISCONNECT TOOLS BEFORE SERVICING.** Also when changing bits, blades, cutters and other accessories.
- 16. USE ONLY RECOMMENDED ACCESSORIES.** Consult the owner's manual for recommended accessories. The use of improper accessories may cause hazards.
- 17. AVOID ACCIDENTAL STARTING.** Make sure switch is in "OFF" position before plugging in cord.
- 18. NEVER STAND ON TOOL.** Serious injury could occur if the tool is tipped or if the cutting tool is accidentally contacted.

RÈGLES DE SÉCURITÉ POUR TOUS LES OUTILS

- 1. BIEN CONNAÎTRE L'OUTIL MÉCANIQUE.** Lire attentivement la notice de l'utilisateur. Étudier ses possibilités et ses limites, ainsi que les risques potentiels qui lui sont spécifiques.
- 2. LAISSER LES PROTECTEURS EN PLACE** et en bon état.
- 3. METTRE TOUS LES OUTILS À LA MASSE.** Si l'outil est muni d'une fiche à 3 broches, il faut la brancher dans une prise à 3 trous. Si un adaptateur est utilisé pour une fiche à deux broches, l'ergot de l'adaptateur doit être attaché à une prise mise à la masse. Ne jamais enlever la troisième broche.
- 4. ÉLOIGNER LES CLÉS DE RÉGLAGE.** Prendre l'habitude de vérifier si les clés ont bien été enlevées de l'outil avant de le mettre en marche.
- 5. GARDER L'AIRE DE TRAVAIL PROPRE.** Zones et établis encombrés favorisent les accidents.
- 6. ÉVITER UN ENVIRONNEMENT DANGEREUX.** Ne pas utiliser d'outils mécaniques dans les endroits humides ou mouillés. Bien éclairer l'aire de travail.
- 7. TENIR LES ENFANTS ET LES VISITEURS À DISTANCE.** Tout enfant et visiteur doit se tenir à distance sûre de l'aire de travail.
- 8. METTRE L'ATELIER À L'ABRI DES ENFANTS** au moyen de cadenas, interrupteurs généraux ou en enlevant les clés des démarreurs.
- 9. NE PAS FORCER L'OUTIL.** Il fera mieux son travail, et plus sûrement, s'il fonctionne au régime pour lequel il a été conçu.
- 10. UTILISER LE BON OUTIL.** Ne pas utiliser des petits outils ou accessoires pour faire le travail des gros outils.
- 11. PORTER UNE TENUE APPROPRIÉE.** Pas de vêtements amples ni de bijoux qui peuvent se prendre dans les pièces mobiles. Des chaussures à semelle antidérapante sont particulièrement recommandées. Porter un filet si les cheveux sont longs.
- 12. PORTER DES LUNETTES DE SÉCURITÉ.** Porter également un masque si le travail soulève de la poussière.
- 13. NE PAS SE PENCHER AU-DESSUS DE L'OUTIL.** Garder son équilibre en tout temps.
- 14. GARDER LES OUTILS EN PARFAIT ÉTAT.** Garder les outils bien affûtés et propres pour des résultats meilleurs et plus sûrs. Suivre les instructions pour le graissage et pour changer les accessoires.
- 15. DÉBRANCHER LES OUTILS** avant l'entretien et pour changer les accessoires, tels que lames, mèches, fraises.
- 16. UTILISER SEULEMENT LES ACCESSOIRES RECOMMANDÉS.** Consulter la notice d'utilisation. Il peut être dangereux d'utiliser des accessoires non appropriés.
- 17. EMPÊCHER TOUT DÉMARRAGE ACCIDENTEL.** S'assurer que l'interrupteur est sur «ARRÊT» avant de brancher l'outil dans la prise.
- 18. NE JAMAIS MONTER SUR L'OUTIL.** On peut se blesser gravement si l'outil bascule ou si l'on touche accidentellement son tranchant.

19. CHECK DAMAGED PARTS. Before further use of the tool, a guard or other part that is damaged should be carefully checked to ensure that it will operate properly and perform its intended function. Check for alignment of moving parts, breakage of parts, mounting, and any other conditions that may affect its operation. A guard or other part that is damaged should be properly repaired or replaced.

20. DIRECTION OF FEED. Feed work into a blade or cutter only.

21. NEVER LEAVE TOOL RUNNING UNATTENDED. Turn power off, and stay with tool until it comes to a complete stop. Before leaving, assure that power cannot be turned on accidentally (see #8).

22. AVOID DRUGS, ALCOHOL, MEDICATION. Do not operate the tool while under the influence of drugs, alcohol or medication.

POINTS TO NOTE BEFORE STARTING

1. Ensure that the bit is sharp. Blunt tools cannot produce good quality work, and increase the risk of a kickback and machine overload.
2. Advance the bit evenly and at a moderate pace to ensure longer bit life and to protect against overloads.
3. Cut long sockets in stages if necessary to avoid any buildup of chips.
4. After installation of a new milling bit make sure that it turns easily in the milling position.
5. Use screw clamps to increase the clamping force of the grid.
6. Check the operation and setting of the tool on a sample piece before using on good wood.
7. Make sure both pieces of wood to be joined are perfectly flat by placing them against one another. Warped wood will cause an unsatisfactory joint.

19. INSPECTER LES PIÈCES POUR DÉCELER TOUT DOMMAGE. Avant de continuer à utiliser l'outil, inspecter le protecteur ou toute autre pièce endommagée afin de s'assurer qu'elle fonctionne comme il faut et effectuera le travail désiré—vérifier l'alignement et le serrage des pièces mobiles, la rupture des pièces, le montage et toute autre condition pouvant en affecter le fonctionnement. Toute pièce endommagée doit être réparée ou remplacée.

20. SENS D'AVANCEMENT. Toujours faire avancer dans le sens de rotation de la lame ou de la fraise.

21. NE PAS LAISSER LES OUTILS TOURNER SANS SURVEILLANCE. ARRÊTEUR LE COURANT. Couper le circuit électrique et rester avec l'outil jusqu'à ce qu'il est arrêté complètement. Avant de quitter, assurez-vous que le courant ne peut pas être connecté accidentellement.

22. DROGUES, ALCOOL, MÉDICAMENTS. Ne pas utiliser l'outil si l'on est sous l'influence de drogues, de l'alcool ou de médicaments.

POINTS A NOTER AVANT DE COMMENCER

1. S'assurer que la mèche est aiguisée. Les outils épointés ne font pas du travail de qualité et augmentent les risques de retour en arrière et surchargent la machine.
2. Pour éviter les surcharges et assurer plus longue vie à la mèche, avancer la mèche de façon régulière et modérée.
3. Si nécessaire, pour éviter une accumulation de copeaux, percer les trous profonds par étapes.
4. Après le montage d'une nouvelle mèche de fraisage, s'assurer qu'elle tourne facilement en position de fraisage.
5. Se servir de pattes d'attache à vis pour augmenter la force de la grille.
6. Vérifier le fonctionnement et l'ajustement de l'outil sur un échantillon de bois.
7. S'assurer que les deux pièces de bois à joindre, soient parfaitement plates, en les plaçant l'une contre l'autre. Du bois gauchi causera un mauvais joint.

DOVETAILER ASSEMBLY

1. Remove hardware from bag and check to be sure all pieces are present and undamaged (Fig. 1).
2. Place sliding depth indicator onto base plate (Fig. 2).
3. Insert nut into hole on the underside of the base plate.
4. Place washer on shaft of orange knob, insert both through depth indicator at nut, and tighten.

ASSEMBLY TO ROUTER

NOTE: Following are general instructions for assembly of the base plate to the router. For specific instructions, consult your router's owner's manual.

1. Turn router upside down and remove any bit currently in router.
2. Remove base plate now on the router by removing the screws holding the base plate to the router.
3. Line up the appropriate holes on the wolcraft® base plate that comes with the Dovetailer/Box Joint jig with the threaded holes on the router (Fig. 3, 3A, 3B). There will be three or four, depending on your model (see router owner's manual if you are unsure). In most cases, the base plate will fit your router. However, in cases where the router is extremely small or large, rated at 1³/₄ HP or larger, the base plate cannot be used.
4. Once all holes have been lined up, insert screws and tighten to secure base plate.
5. With router still upside down, run adjustable table all the way up to allow maximum clearance of bit tightening nut.

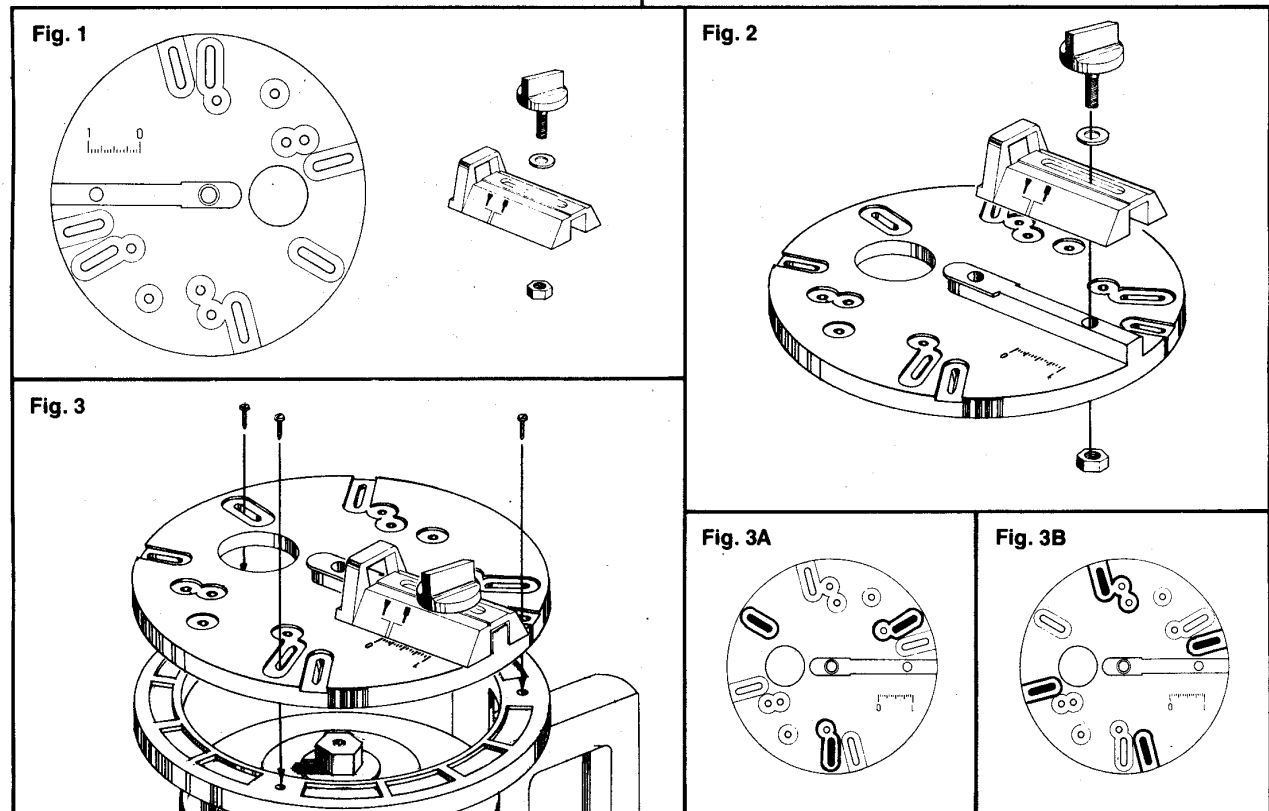
GABARIT POUR QUEUES D'ARONDE/QUEUES SIMPLES

1. Retirer la quincaillerie du sac et vérifier que vous avez toutes les pièces, et qu'elles ne sont pas endommagées. (Fig. 1).
2. Mettre l'indicateur de profondeur à curseur sur la plaque de base (Fig. 2).
3. Insérer l'écrou dans le trou sous le dessous de la plaque de base.
4. Mettre la rondelle sur la tige du bouton orange, introduire les deux dans l'écrou à travers de l'indicateur de profondeur et serrer.

MONTAGE A LA TOUPIE

NOTE: Ci-dessous, les indications générales pour le montage de la plaque de base à la toupie. Pour indications spécifiques, consulter le manuel de l'acheteur de votre toupie.

1. Tourner la toupie à l'envers et retirer toute mèche, couramment dans la toupie.
2. Retirer la plaque de base qui se trouve sur la toupie en enlevant les vis qui la retiennent à la toupie.
3. Aligner les trous appropriés sur la plaque de base du wolcraft®, fournie avec le gabarit pour queues d'aronde/queues simples, sur les trous rainurés de la toupie (Fig. 3, 3a, 3b). Il y en a trois ou quatre, dépendant de votre modèle (voir le manuel de l'acheteur de la toupie, pour vous rassurer). Dans la plupart des cas, la plaque de base s'ajustera à la toupie. Cependant, dans les cas où la toupie est extrêmement petite ou grosse, classée à 1³/₄ cv ou plus grosse, la plaque de base ne peut pas être utilisée.
4. Une fois que tous les trous sont alignés, insérer les vis et serrer afin d'attacher la plaque de base.
5. Afin d'assurer le maximum de jeu pour l'écrou qui sert à resserrer la mèche, remonter la table ajustable à son plus haut, pendant que la toupie est à l'envers.



6. Insert dovetailer or box joint bit, and tighten per directions in owner's manual. Because of additional clearance required, it is recommended that only wolcraft® bits (with longer shafts) be used. **BE SURE BIT IS FULLY LOCKED IN TO ROUTER BEFORE USING.**

7. Lower adjustable table, and loosen orange knob on sliding depth guide. Push guide forward, and adjust table so top of bit just clears the guide (Fig. 4). Lock table into place and check again.

USING THE TEMPLATE

1. Select the pieces to be joined. Hold together and check to be sure they are perfectly flat (Fig. 5).

2. Loosely clamp the first piece to be cut to a piece of scrap wood (same thickness as the work piece) and the work bench using the clamps included on the template (Fig. 6). The inside of the piece to be cut should be facing up.

3. Position the wood to be cut in the template by placing a finger and/or thumb into an open slot on the template (Fig. 7). The wood should always be flush against at least one slot on the first cut (Fig. 8), and butted up fully against the inside front face of the template.

6. Insérer la mèche du gabarit avec queues d'aronde/ queues simples, serrer suivant les indications du manuel de l'acheteur. A cause du jeu additionnel requis, il est recommandé de se servir seulement de mèches wolcraft® (à tiges plus longues). Avant d'opérer l'outil, s'assurer que le mèche est complètement enclenchée dans la toupie.

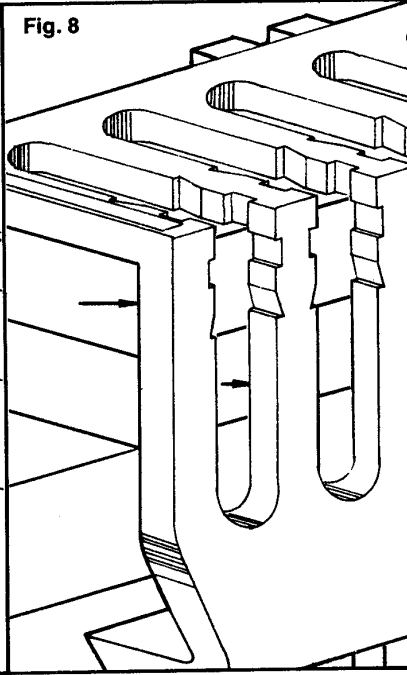
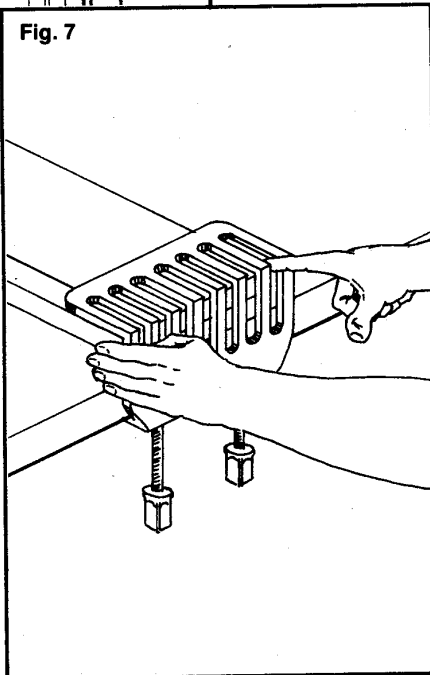
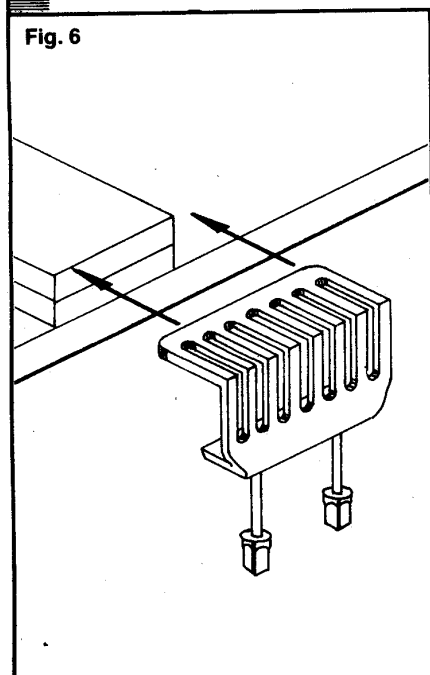
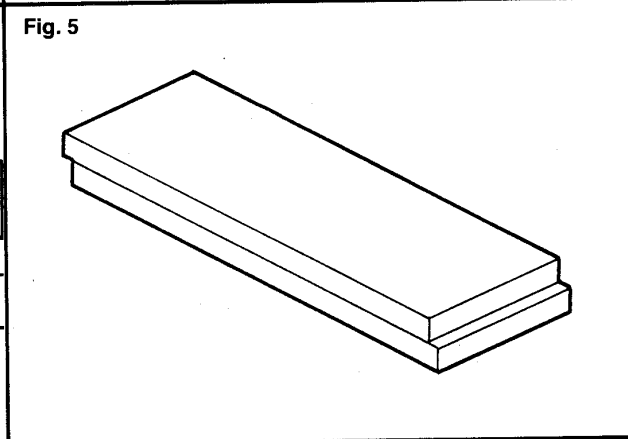
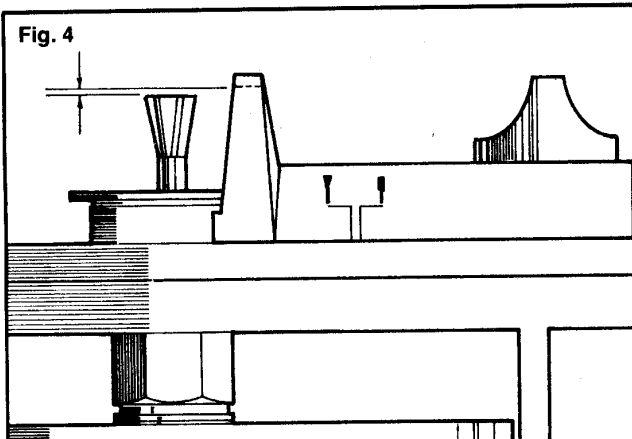
7. Descendre la table ajustable et relâcher le bouton orange sur le guide de profondeur à curseur. Avancer le guide et ajuster la table de façon que le guide soit dégagé de justesse, par le haut de la mèche (Fig. 4). Bloquer la table en place et revérifier.

EMPLOI DU GABARIT

1. Choisir les pièces à joindre. Tenir ensemble et vérifier qu'elles soient absolument horizontales (Fig. 5).

2. Attacher lâchement la première pièce à être coupée à une retaille de bois (même épaisseur que la pièce à travailler) et la table de travail, utilisant les pattes d'attache incluses sur le gabarit (Fig. 6). L'intérieur de la pièce à couper doit faire face vers le haut.

3. Pour situer le bois à couper dans le gabarit, placer un doigt et/ou le pouce dans la rainure ouverte sur le gabarit (Fig. 7). Le bois doit toujours être appuyé contre, au moins une rainure, lors de la première coupe (Fig. 8) et buter complètement contre l'intérieur de la face avant du gabarit.



4. Place a piece of scrap wood of the same total thickness against either side of the piece to be cut for support on outer cuts (Fig. 9); then hand tighten clamps completely, and check position of wood again.

5. Set sliding depth guide to the thickness of the wood to be cut by aligning the scale on the sliding depth guide ($\frac{1}{2}$ ") with the mark on the base plate corresponding to the type of bit you are using, i.e. dovetailing or box jointing. Lock into place and check (Fig. 10).

6. Fit guide on the bottom of the router base plate into first horizontal (far left) slot on the template where the wood is to be cut (Fig. 11). This system will prevent the bit from contacting the template, and help assure a precision cut.

7. Plug in router, turn on power, and cut all sockets. (For pieces wider than 6", see following section.)

8. Loosen clamp, remove first piece, and insert wood for the other side of the joint with the inside facing up.

9. Loosely clamp wood to be cut to scrap wood and work bench. Insert center cuts of first piece into pegs on the back of the template (Fig. 12).

4. Mettre une retaille de bois de même épaisseur contre chacun des bouts, afin de servir de support pour les coupes extérieures (Fig. 9). Ensuite serrer complètement, à la main, les pattes d'attache et vérifier la position du bois.

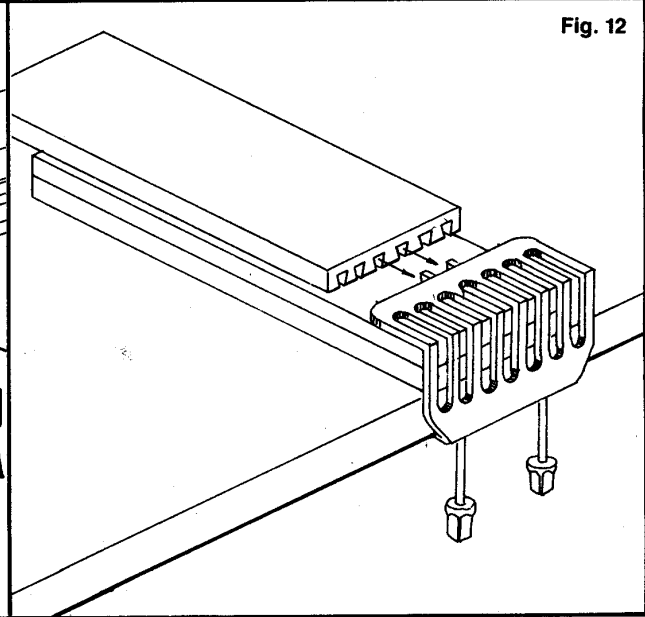
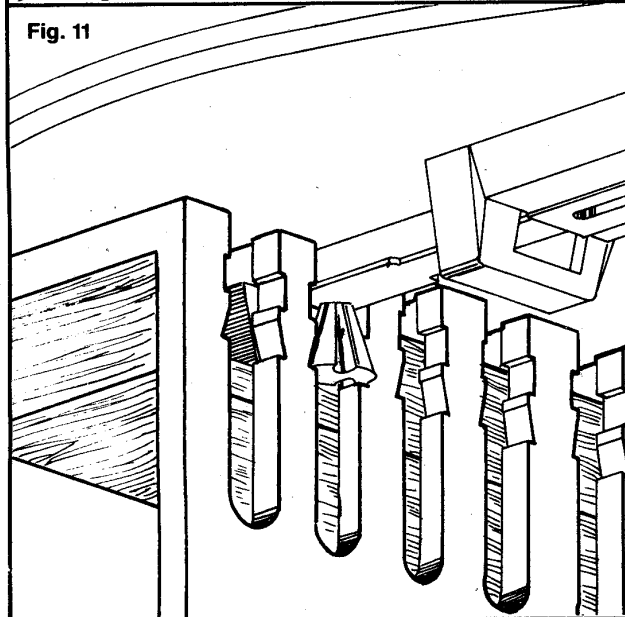
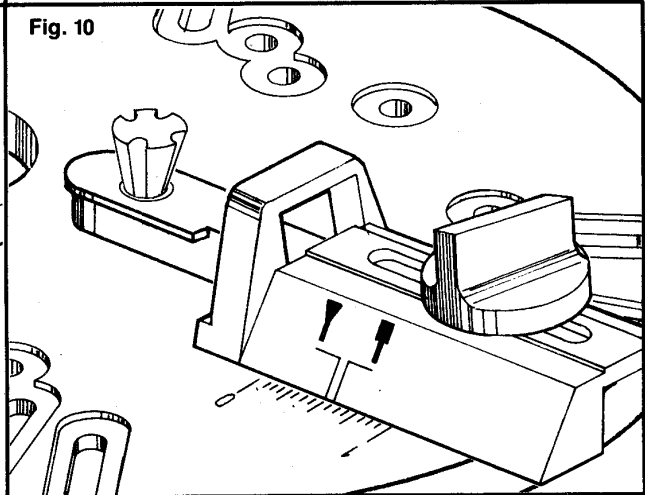
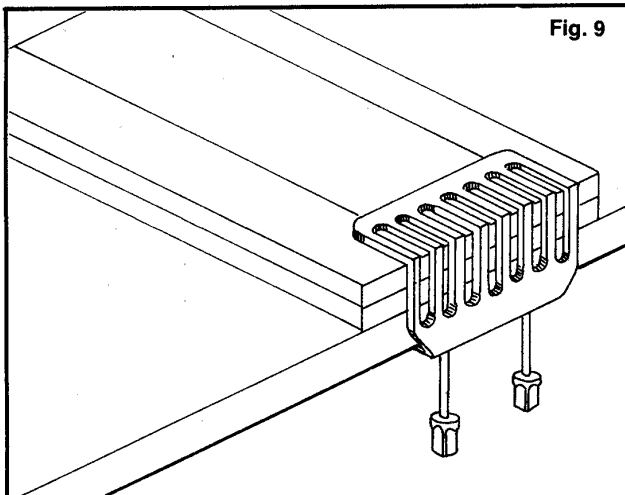
5. Ajuster le guide de profondeur à curseur à l'épaisseur du bois à couper en alignant l'échelle de graduation du guide ($\frac{1}{2}$ " ou $\frac{3}{4}$ ") sur le repère de la plaque de base correspondant au type de mèche dont vous vous servez, i.e. queues d'aronde ou queues simples. Bloquer en place et vérifier.

6. Ajuster le guide sur le fond de la plaque de base de la toupie dans la première rainure horizontale (la plus à gauche) sur le gabarit, là où le bois doit être coupé (Fig. 11). Cette méthode préviendra que la mèche touche au gabarit, et aidera à assurer une coupe précise.

7. Mettre la fiche de la toupie dans la prise de courant, engager le commutateur, et percer tous les trous. (Pour des pièces plus longues que 6" voir paragraphe suivant.)

8. Relacher la patte d'attache, enlever la première pièce, et insérer le bois pour l'autre côté du joint, en mettant l'intérieur à la surface.

9. Attacher lâchement le bois à couper à une retaille de bois et à la table de travail. Insérer les coupes centrales du premier morceau dans les chevilles à l'arrière du gabarit (Fig. 12).



10. Position wood to be cut by lining up sides with the sides of the first piece (Fig. 13).

11. Hand tighten completely, and check alignment.

12. Set the sliding depth guide $\frac{1}{16}$ " deeper than thickness of wood (Fig. 14). This will help assure a complete cut and better fit.

13. Insert guide on the bottom of the base plate into the vertical (downward) slots on the template (Fig. 15). Turn on power and make all dovetail cuts.

14. When finished, loosen clamps and remove. Then cut a notch with a utility knife into the back of the notches (Fig. 16) to make it easier to get a perfect fit.

15. Before gluing, fit the two sections together. You should have a tight, even joint without spacing. If any minor problems arise, they should be fixed by sanding, filing, or cutting with a utility knife.

10. Placer le bois à couper en alignant les côtés sur les côtés de la première pièce (Fig. 13).

11. Serrer à la main, complètement, et vérifier l'alignement.

12. Ajuster le guide de profondeur à curseur $\frac{1}{16}$ " plus bas que l'épaisseur du bois (Fig. 14). Ceci aidera à assurer une coupe complète et de meilleur ajustement.

13. Introduire le guide sur le fonds de la plaque de base dans les rainures verticales (de haut en bas), sur le gabarit (Fig. 15). Engager le commutateur et faire toutes les coupes en queues d'aronde.

14. Quand le tout est fini, relâcher les pattes d'attache et enlever. Ensuite, faire une entaille, avec un couteau utilitaire, dans le dos des rainures (Fig. 16), afin de faciliter un ajustement parfait.

15. Avant de coller, ajuster les deux sections ensemble. Vous devriez avoir un joint uni, serré et sans espacements. Dans le cas de problèmes mineurs, le tout pourrait être réparé en sablant, limant ou coupant avec un couteau utilitaire.

Fig. 13

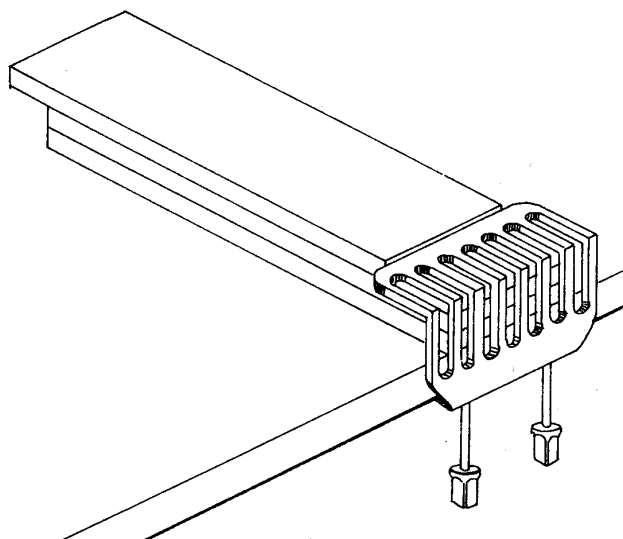


Fig. 14

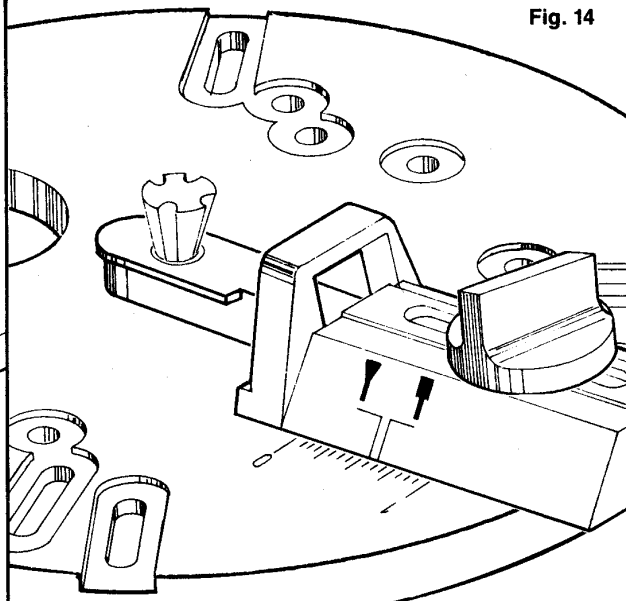


Fig. 15

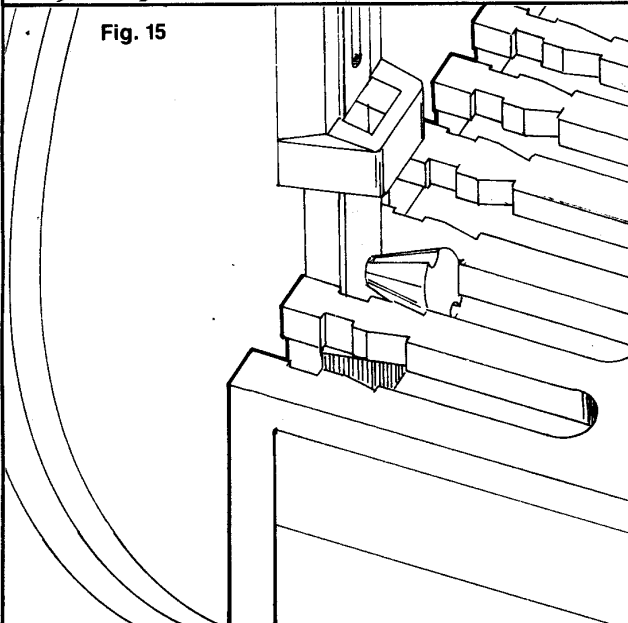
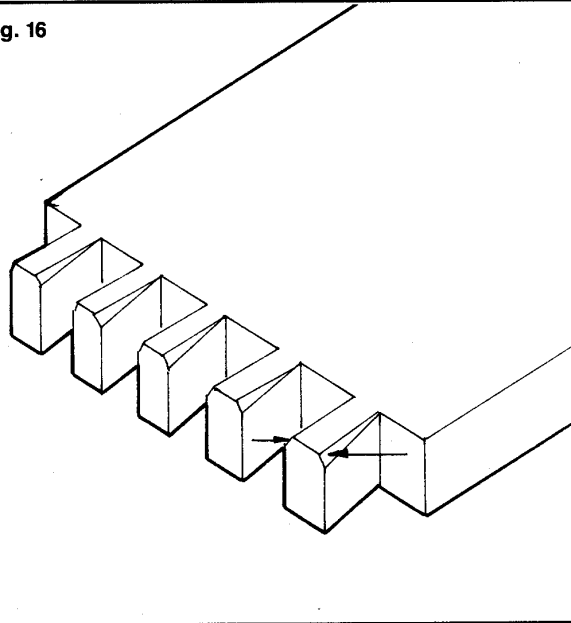


Fig. 16



PIECES OVER 6" WIDE

The wolcraft® router dovetailer is designed to cut wood up to 6" wide in one pass. To cut longer pieces, wolcraft® provides a unique guide that locks the template into position on the wood, assuring evenly spaced cuts regardless of wood width. Use is as follows:

1. After making initial cuts, loosen clamps and slide along wood until the far left slot on the template is lined up with the last cut on the right (Fig. 17). This can be done on both vertical and horizontal cuts.
2. Insert spacing guide into far left slot of template and far right socket of wood (Fig. 18).
3. Make sure wood is lined up flush against inside front of template, and retighten clamps.
4. Make cuts as described in previous section. Repeat until wood is completely cut.

FACE JOINTING

Two pieces of wood can also be joined in-line using dovetailing or boxjointing. Positioning of the wolcraft® router dovetailer is as follows:

1. Clamp wood to be cut to scrap wood and work bench as described under "Using The Guide."
2. Position the dovetails evenly along the board (Fig. 19), then cut the dovetails into the face of the board (downward).
3. Place the second piece into the template. Position the wood you have already cut with the dovetails between the pegs at the rear of the template (Fig. 20), align the wood to be cut, clamp it, and cut the dovetails.
4. Fit the finished joints together dry (Fig. 21) to check that joint is tight and even before gluing.

MORCEAUX DE PLUS DE 6"

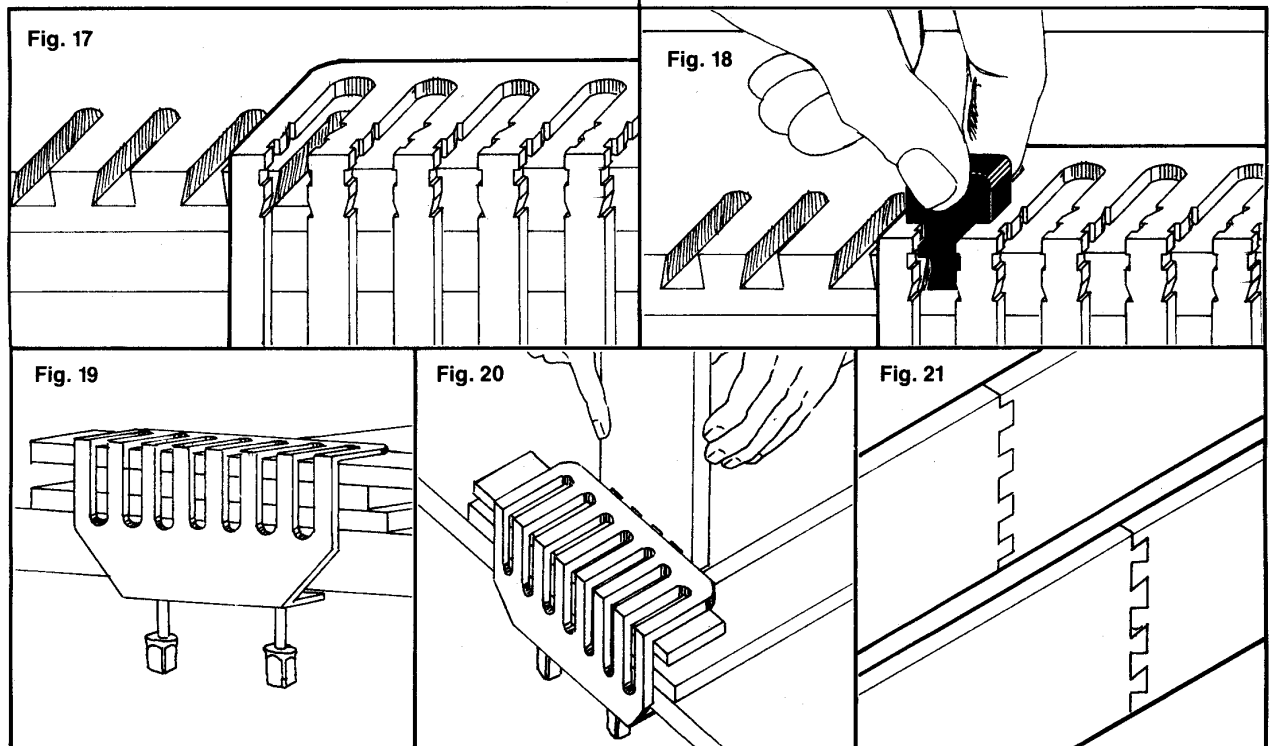
La toupie avec gabarit pour queues d'aronde/queues simples est conçue pour coupe de bois jusqu'à 6" de largeur, dans une seule opération. Pour couper les morceaux plus longs, wolcraft® fournit une clé unique qui bloque le gabarit en position sur le bois, assurant des coupes espacées régulièrement, quelque soit la largeur du bois. À être utilisé comme suit:

1. Après les coupes initiales, relâcher les pattes d'attache et glisser le bois jusqu'à ce que la rainure la plus à gauche du gabarit soit alignée avec la dernière coupe à droite (Fig. 17). Ceci peut être fait sur l'une ou l'autre des coupes verticales ou horizontales.
2. Introduire la clé de blocage dans la rainure la plus à gauche et le bois (Fig. 18).
3. S'assurer que le bois est aligné au ras de la face intérieure du gabarit et resserrer les pattes d'attache.
4. Faire les coupes comme décrit dans le paragraphe antérieur. Répéter jusqu'à coupe complète du bois.

JOINT EN SURFACE

Deux pièces de bois peuvent aussi être jointes en-ligne en utilisant le gabarit pour queues d'aronde/queues simples. Mise en position de la toupie wolcraft® avec gabarit pour queues d'aronde/queues simples, comme suit:

1. Attacher le bois à couper à une retaille et au banc de travail, ainsi que décrit sous "Utiliser le Guide."
2. Placer les queues d'aronde, également, le long de la planche (Fig. 19), alors couper les queues d'aronde dans la face de la planche (par le bas).
3. Mettre la deuxième pièce dans le gabarit. Placer le bois déjà coupé en queues d'aronde entre les chevilles à l'arrière du gabarit (Fig. 20), aligner le bois à couper, l'attacher et couper les queues d'aronde.
4. Ajuster à sec les joints finis, ensemble, pour vérifier si le joint est étanche et égal, avant d'être collé.



PARTS LIST

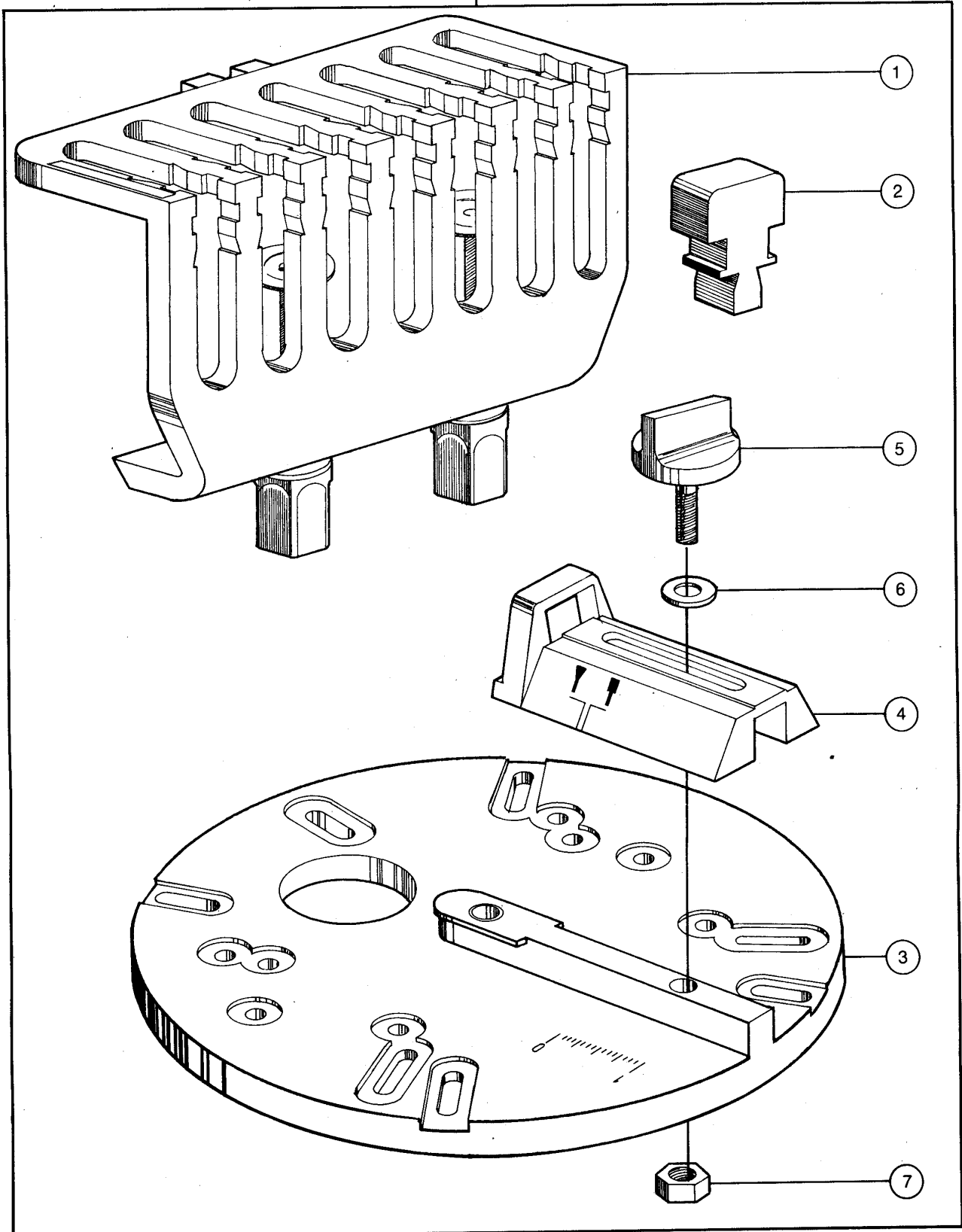
- 1. Template
- 2. Spacing Guide
- 3. Base Plate
- 4. Sliding depth guide

- 5. Screw-in knob
- 6. Washer
- 7. Nut

LISTE DES PIÈCES

- 1. Gabarit
- 2. Clé de blocage
- 3. Plaque de base
- 4. Guide de profondeur à curseur

- 5. Bouton vissé
- 6. Rondelle
- 7. Écrou



LIMITED WARRANTY

Every wolcraft® tool is thoroughly inspected and tested before leaving the factory. It is warranted to be free of defects from workmanship and materials for the period of ONE YEAR from the date of original purchase. Should any trouble develop during this one-year period, return the COMPLETE tool, freight prepaid, to the factory. If inspection shows the trouble is caused by defective workmanship or material, wolcraft® will repair (or at our option, replace) it without charge. This Warranty does not apply where:

- repairs have been made or attempted by others
- repairs are required because of normal wear and tear
- the tool has been abused, misused, or improperly maintained
- alterations have been made to the tool

In no event shall wolcraft® be liable for any indirect, incidental, or consequential damages from the sale or use of the product. This disclaimer applies both during and after the term of this warranty.

wolcraft® disclaims liability for any implied warranties, including implied warranties of "merchantability" and "fitness" for a specific purpose, after the one year term of this warranty.

This Warranty gives you specific legal rights, and you may also have other rights which vary from state to state. Some states do not allow the exclusion or limitation of incidental or consequential damages, so the above limitation may not apply to you.

GARANTIE LIMITEE

Chaque outil wolcraft® est parfaitement vérifié et essayé avant de quitter l'usine. Il est garanti pour un an, à partir de la date d'achat original, contre les défauts de construction et de matériaux. Au cas de trouble dans cette période d'un an, retourner l'outil complet à l'usine, fret affranchi. Il sera réparé sans frais par wolcraft® (ou remplacé, à votre choix), si la vérification montre que le trouble est causé par un défaut de construction ou de matériaux. Cette garantie ne s'applique pas où:

- Des réparations ont été attentées ou faites par d'autres
- Les réparations sont requises à cause de l'usure normale
- Il y a eu endommagement, emploi abusif ou entretien négligé
- Des modifications ont été faites sur l'outil

Dans aucun cas, wolcraft® ne sera responsable pour tous dommages indirects, imprévus ou conséquents à la vente ou usage de ce produit. Ce déni de responsabilité est valable durant ou après les limites de cette garantie.

wolcraft® renie toute responsabilité pour toutes garanties implicites, incluant les garanties implicites de négociabilité et de précision dans un dessein spécifique, après la limite d'un an de cette garantie.

Cette garantie vous accorde des droits légaux spécifiques, et, peut-être aussi d'autres droits qui varient de province en province. Quelques provinces ne reconnaissent pas l'exclusion ou la restriction des dommages imprévus ou conséquents, dans ce cas, cette restriction pourrait ne pas vous concerner.

FOR PROPER OPERATION USE THESE wolcraft® ROUTER BITS:

Router Dovetailing Bit

Longer shaft bit for use with wolcraft® router dovetail/box joint jig. Part No. 4254

Mèche Pour Toupie Avec Gabarit Pour Queues D'aronde

Mèche à tige plus longue pour usage dans la toupie avec gabarit pour queues d'aronde/queues simples wolcraft® Pièce No. 4254



Router Box Jointing Bit

Longer shaft bit for use with wolcraft® router dovetail/box joint jig. Part No. 4256

Mèche Pour Toupie Avec Gabarit Pour Queues Simples

Mèche à tige plus longue pour usage dans la toupie avec gabarit pour queues d'aronde/queues simples. Pièce No. 4256

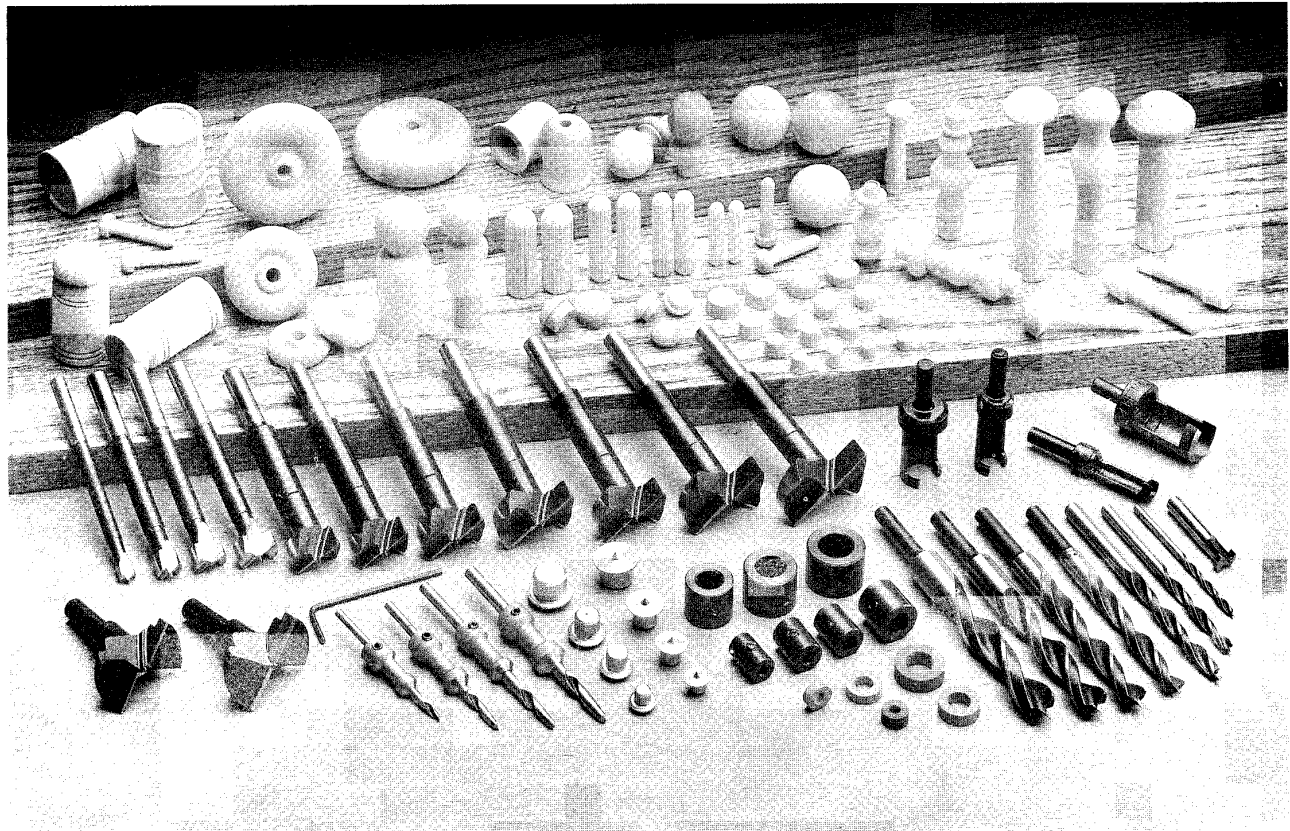


OTHER WOLFCRAFT TOOLS AND ACCESSORIES

wolcraft® has a complete line of woodworking tools that make the job easier and better. For more details, ask your wolcraft® retailer.

AUTRES OUTILS ET ACCESSOIRES WOLFCRAFT

wolcraft® possède une série complète d'outils d'ébénisterie, pour vous rendre la tâche plus agréable et plus facile. Pour plus de détails, consultez votre détaillant wolcraft®.



wolcraft®

1222 W. ARDMORE AVE.
ITASCA, IL 60143